



Przeznaczenie produktu	Przełącznik		
Seria produktu	GLC		
Liczba pól	Nr.	3	
Typ napięcia roboczego		AC	
<b>Właściwości styków</b>			
Prąd roboczy termiczny umowny Ith, IEC	A	630	
Znamionowe napięcie izolacji Ui IEC/EN	V	1000	
Znamionowe napięcie udarowe Uimp	kV	12	
Znamionowy prąd roboczy Ie			
AC31B			
	400 V	A	630
	500 V	A	630
	690 V	A	630
AC32B			
	400 V	A	630
	500 V	A	500
	690 V	A	500
AC33B			
	400 V	A	630
	500 V	A	500
	690 V	A	500
Rozproszenie mocy na pole maks.	W	41	
Znamionowa moc robocza AC23A			
	400 V	kW	355
	690 V	kW	500
Moc bierna przy załączaniu kondensatorów przy			
Znamionowy prąd krótkotrwały wytrzymywany (1s) Icw (rms)	kA	15	
Znamionowy prąd zwarciovowy (rms)	kA	80	
Wkładka bezpiecznikowa	Class/A	gG/630	
Zdolność załączania AC23A 400 V	A	6300	
Zdolność wyłączania AC 23 A 400 V	A	5040	
Trwałość mechaniczna	cycles	10000	
<b>Właściwości mechaniczne</b>			
Pozycja montażowa	normalna	Płaszczyzna pionowa	
	dozwolona	dowolna	
Montaż		Śruba	
Zaciski	Typ zacisków	M10 x 25	
Moment obrotowy dokręcania zacisków			
	min.	Nm	30
	maks.	Nm	37
	min.	Ibin	265
	maks.	Ibin	327

Przekrój przewodu

IEC min.	mm <sup>2</sup>	1X182
IEC maks.	mm <sup>2</sup>	2X185
AWG/kcmil min.		1X400
AWG/kcmil maks.		2X350

Warunki otoczenia

Temperatura pracy

min.	°C	-25
maks.	°C	+55

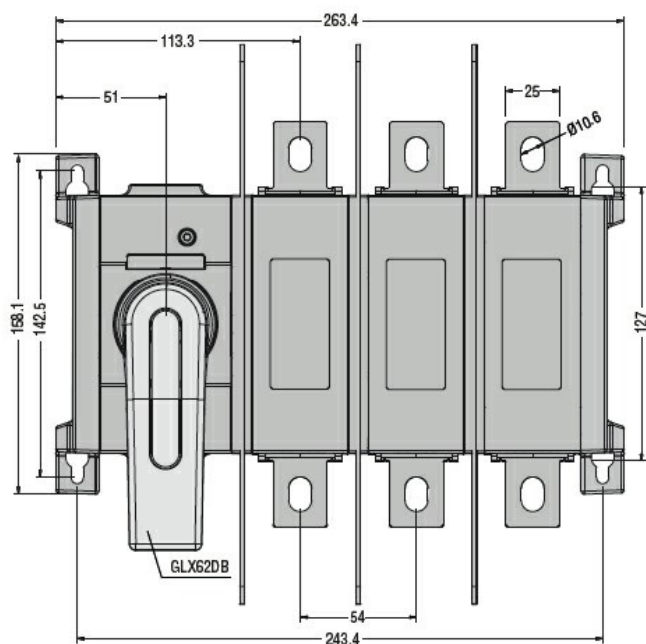
Temperatura składowania

min.	°C	-40
maks.	°C	+70

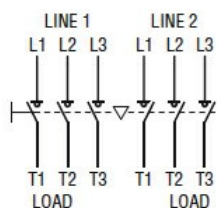
Maks. wysokość

m	3000
---	------

Wymiary



Schemat połączeń elektrycznych



Certyfikaty i zgodność

Zgodność

IEC/EN 60947-1  
IEC/EN 60947-3  
IEC/EN 60947-6-1

Klasyfikacja ETIM

ETIM 8,0

EC000216 -  
Rozłącznik  
izolacyjny